

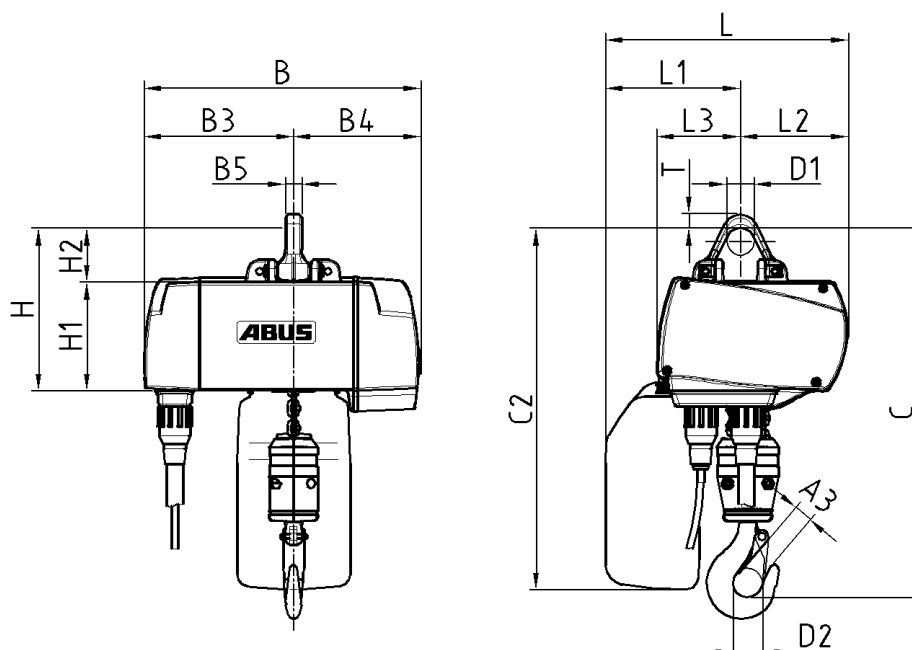
gültig für 380 V - 415 V / 50 Hz

Tragfähigkeit	1000 kg	Hakenweg	5000 mm
Triebwerksgruppe	2m / M5	Hubgeschwindigkeit	1,3 / 5 m/min
Strangzahl	2		

**Antriebe**

**Hubantrieb**

Leistung	0,22 / 0,9 kW
Einschaltdauer	60 %
Schalzhäufigkeit	360 c/h
Nenn Drehzahl	640 / 2.700 1/min
Nennstrom	1,5 / 2,1 A
Anlaufstrom	2,8 / 11,5 A
cos phi <sub>N</sub>	0,7 / 0,8
cos phi <sub>A</sub>	0,85 / 0,9



**Maße und Gewichte**

A3	31 mm	B	402 mm	B3	217 mm	B4	185 mm
B5	24 mm	C	476 mm	C2	527 mm	D1	42 mm
D2	43 mm	H	237 mm	H1	158 mm	H2	79 mm
L	353 mm	L1	197 mm	L2	156 mm	L3	120 mm
T	21 mm						

Kette HEP 5x14,3 DATC		Lasthaken	E 05 - V
Gewicht Kette	6,5 kg	Unterflaschengewicht	2,8 kg
Kettenspeichergröße	4	max. Kettenlänge	
Grundgewicht Hebezeug	29,3 kg	Gewicht Hängetaster	ca. 2 kg
Gesamtgewicht Hebezeug	ca. 41 kg		

ABUS Kransysteme GmbH  
 Sonnenweg 1  
 51647 Gummersbach

**Kettenzug GM 4 1000.5-2**

15.06.2004